

Измерительное устройство для контроля отклонения от
круглости и взаимного расположения поверхностей
«RONDCOM TOUCH»



Производитель: ACCRETECH (EUROPE) GMBH
Страна производства: Япония

1.1 Особенности устройства:

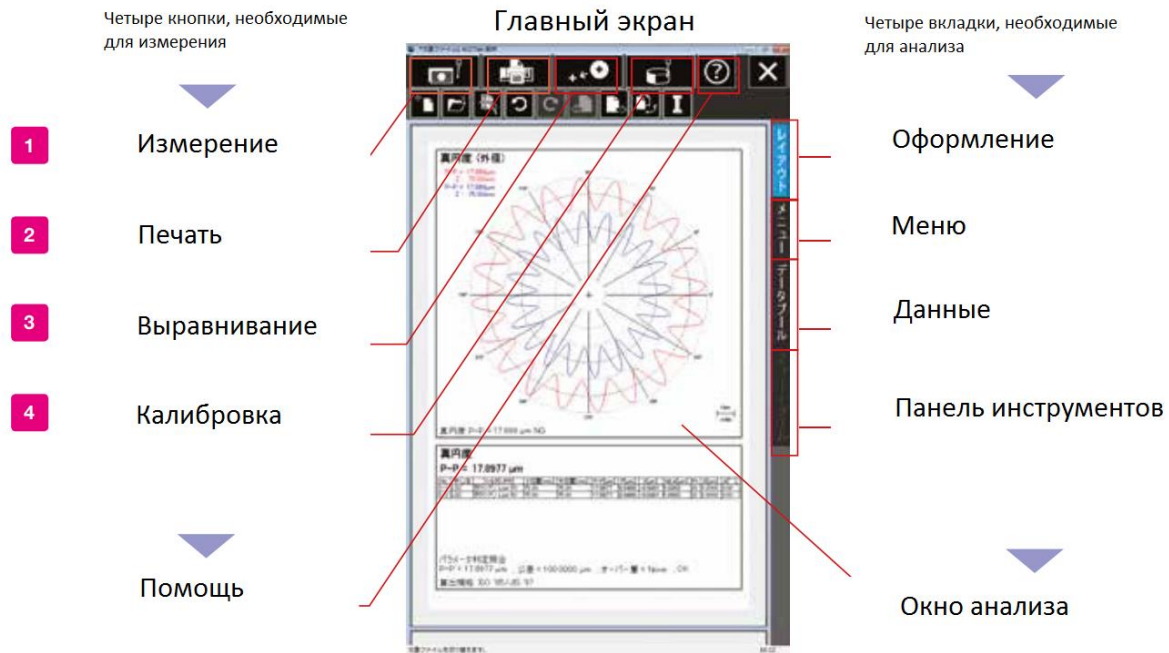
■ Возможность выбора устройства обработки данных.

Доступны 3 типа устройств: ПК, ноутбук и планшет. Вы можете выбрать, какое устройство использовать, в зависимости от применения или места установки.



■ Все необходимые иконки на одном экране

Программное обеспечение ACCTech, используемое для измерения круглости и последующего анализа, и которое имеет хорошую репутацию в оценке своей работоспособности, а также удобства управления, было доработано для использования исключительно на RONDCOM TOUCH. Все кнопки и иконки, необходимые для измерения и анализа, были интегрированы в единый экран.



- Измерение

Показывает экран измерения

- Печать

Показывает экран печати

- Выравнивание

Показывает экран помощника по выравниванию

- Калибровка

Показывает экран калибровки детектора

- Помощь

Показывает руководство пользователя

- Оформление

Настройка расположения кнопок и значков

- Меню

Добавление новых кнопок (сохранение, загрузка и т.п.)

- Данные

Отображает список фактически выполненных операций, таких как измерение и анализ

- Панель инструментов

Позволяет редактировать данные области анализа (изменяя форму волны, цвет и добавление показанных параметров, и т.п.)

■ Компактный дизайн

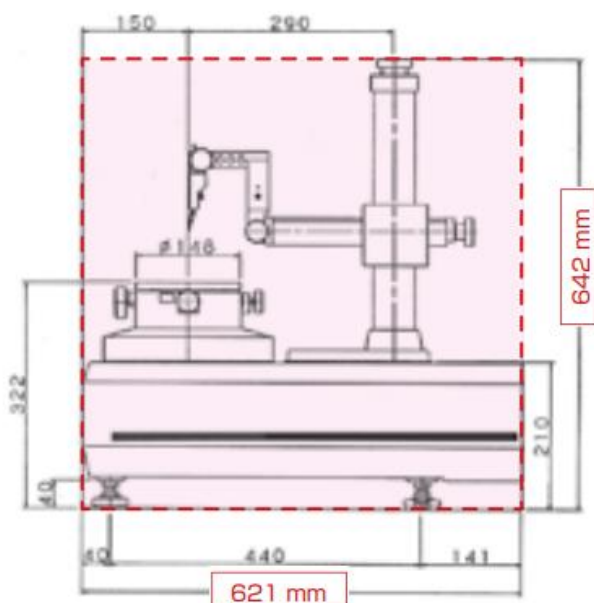
Запатентованная структура конструкции - подвижная колонна Z, а также используется ось X как база, за счет чего реализуется компактный дизайн, что делает RONDCOM TOUCH самым маленьким в своем классе.

Ширина : 320mm (на 49% менее, чем обычная)

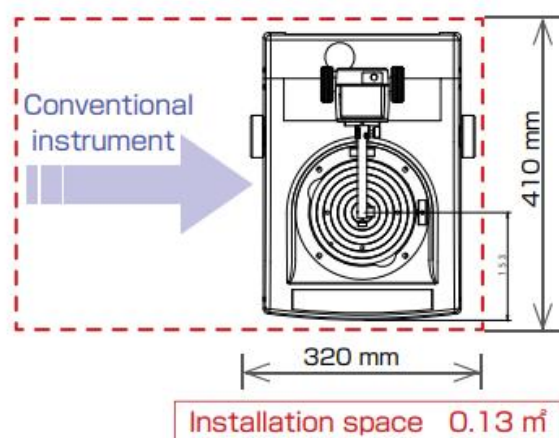
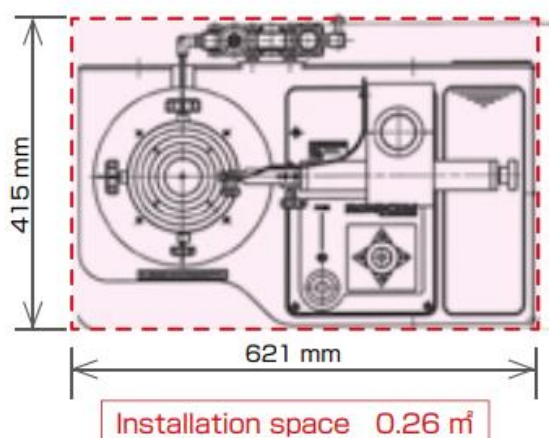
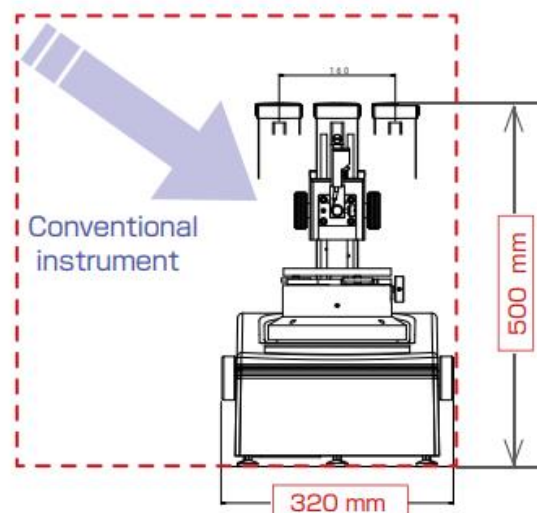
Высота : 500mm (на 22% менее, чем обычная)

Кроме того, поскольку колонну оси Z можно переместить влево и вправо, это дает возможность получить доступ к измеряемой детали с двух сторон.

Стандартный тип



Rondcom Touch




■ Температурный диапазон, гарантирующий заявленную точность: от 15 до 30 °C

Конструкция прибора позволяет не создавать специальных температурных условий

■ **Функция помощи выравниванию (стандартная функция) (запатентовано)**

1




Окно помощника

Кнопка центрирования.

Выполняется центрирование

Кнопка выравнивания по наклону

2



Вращение поворотного стола

3



4



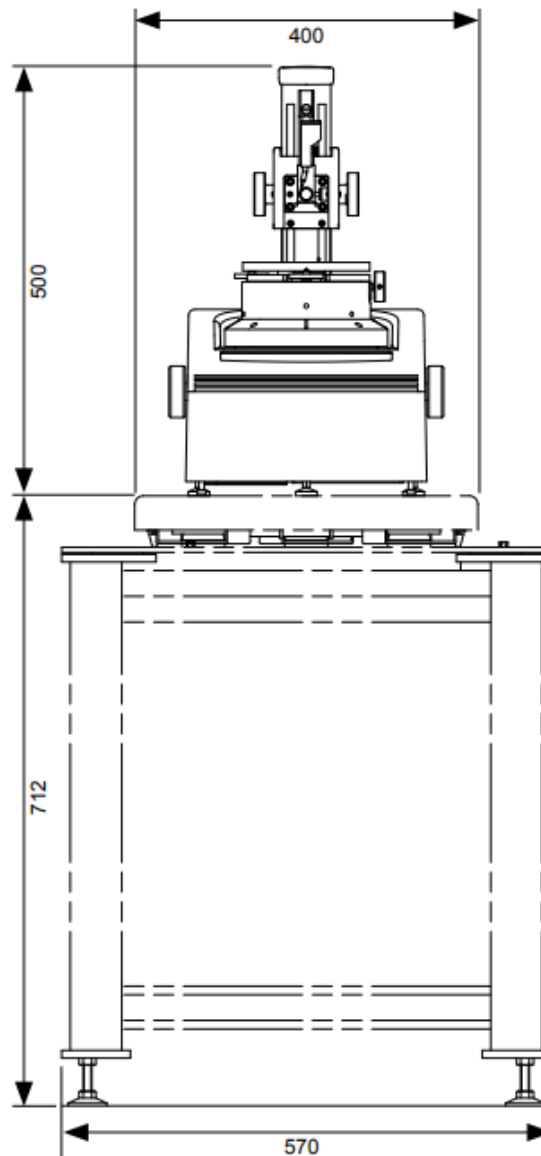
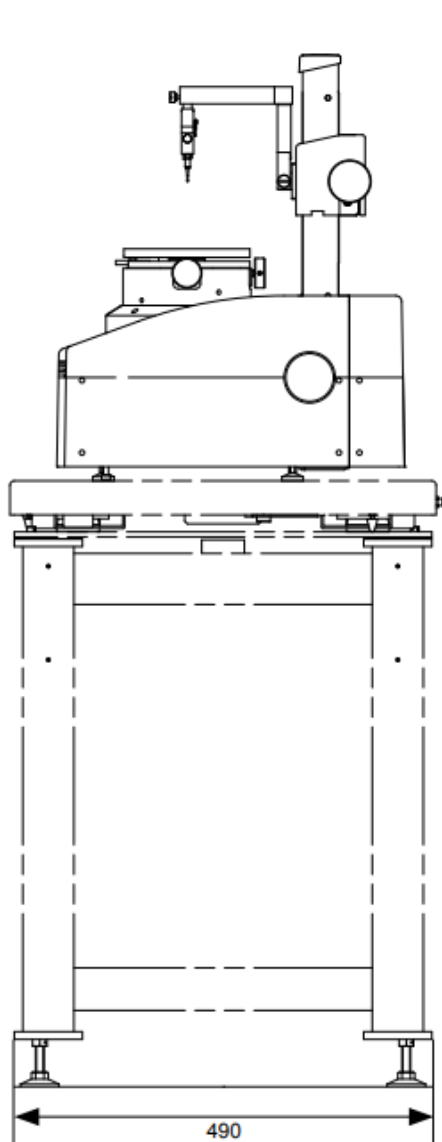
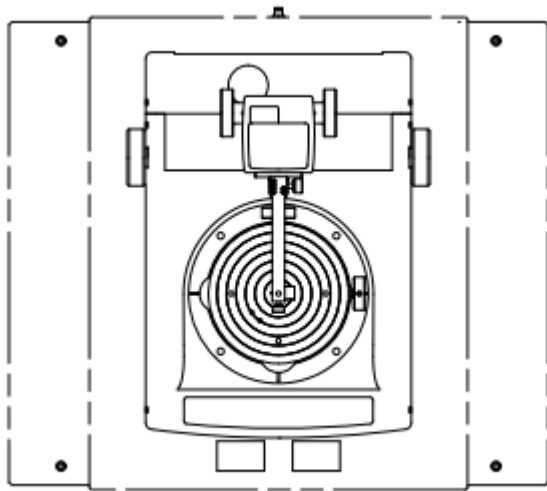
3



Смещение между центром вращения детали и центром вращения стола отображается на гистограмме

Вам только нужно повернуть рукоятку и установить смещение на графике в положение "0".
Выравнивание по наклону выполняется таким же образом.

1.2. Внешние параметры



1.3. Технические характеристики

Измерительная система		Ручное управление
Измерительный диапазон	Макс. изм. диаметр	Ø 150 мм
	Лево/право подача (X-ось)	±80 мм
	Вверх/вниз подача (Z ось)	160 мм
	Макс. диаметр детали	Ø 240 мм
	Макс. измер. высота	160 мм
Точность при вращении	Радиальное направление Н, высот. измер.	(0,04 +6H/10,000)мкм
	Осевое направление R, радиус измер.	(0,04 +6R/10,000)мкм
Температурный диапазон	В котором гарантируется точность измерения	От 15 до 30°C
Скорость перемещ.	Вращение	6/мин фиксировано
Поворотный стол	Наружн. диаметр	Ø 148 мм
	Диапазон регулирования центрир./наклона	±2мм/±1°
Макс. нагрузка		15 кг
Детектор	Рабочий диапазон	±400 мкм
	Измерительное усилие	70мН
	Диаметр щупа	Ø1,6 мм
	Длина щупа	17 мм
Типы устройств для работы по анализу данных	Поддерживаемые	ПК, планшет, ноутбук
Операционная система		Windows
Типы соединения для передачи данных		Bluetooth, USB
Программное обеспечение		ACCTee R-TOUCH версия.
Другое	Электроснабжение	Однофаз. 100-240 В ±10%, 50/60Гц
	Потребление воздуха	30л/мин
	Давление воздуха	В сети: 0.30 to 0.7 МПа Рабочее: 0.25 МПа
	Потребление энергии	Макс. 50 ВА
	Инсталляционные размеры (Ш x Г x В) mm	320(W) x 410 (D) x 500 (H)
	Вес (приблиз.)	26 кг